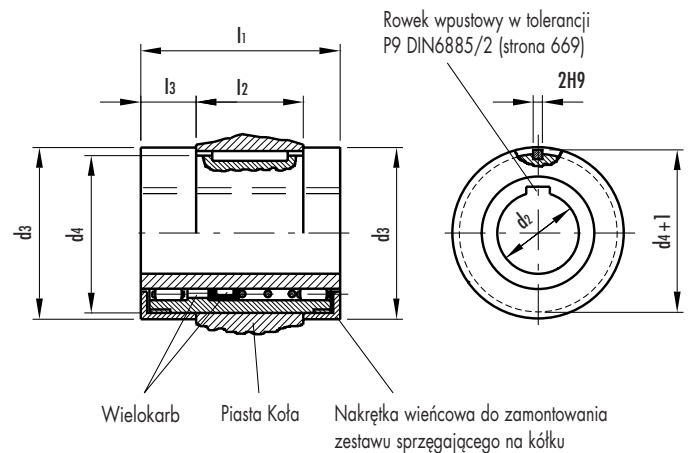
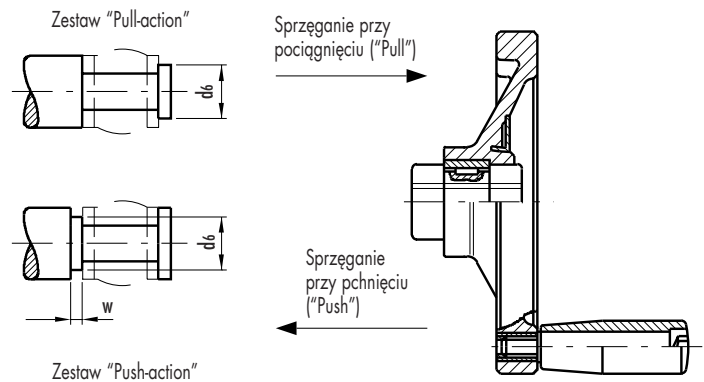
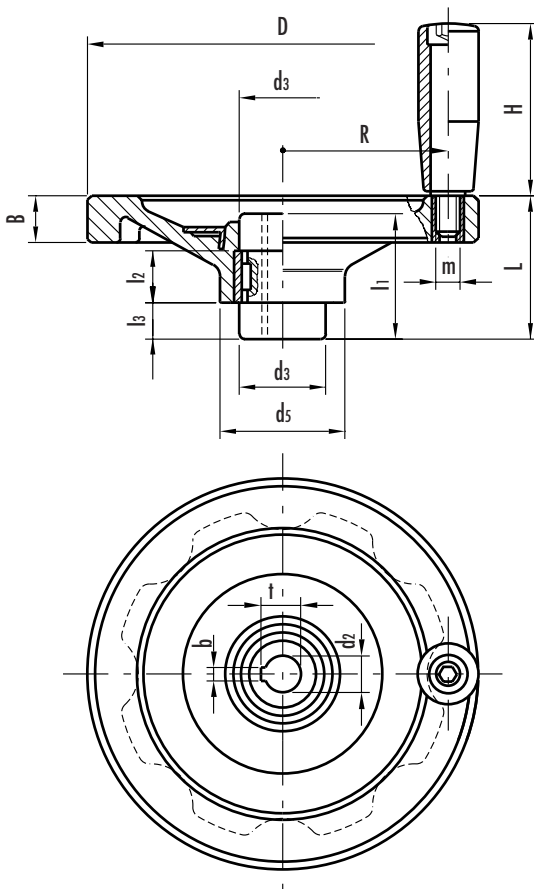


## Koła ręczne pełne bezpieczne z rękojścią na obrzeżu

- **Duroplast na bazie fenolu (PF) o dużej wytrzymałości, dodatkowo wzmocniony.** Odporny na rozpuszczalniki, oleje, smary i inne czynniki chemiczne.
- Standardowo **czarne**, wykończone na połysk.
- **Bezpieczny zestaw sprzęgłowy** ze stali hartowanej na łożyskach igielkowych typ GN 000.5 ze standardowym otworem w tolerancji H7 i rowkiem wpustowym według DIN6885/2 (patrz strona 669) w tolerancji P9.
- **Pierścień aluminiowy**, anodowany matowo (oryginalny projekt ELESa) przydatny do grawerowania oznaczeń, nazw, strzałek...
- **Rękójść obrotowa** z Duroplastu typ I.281+x (strona 272).

Zgodnie z zasadami bezpieczeństwa koło ręczne pełne bezpieczne ELESa VD.FP+I+ST w pozycji spoczynku jest wysprężone. Zasprężenie następuje przez pociągnięcie ("Pull-action"), by uniknąć przypadkowego zasprężenia w przypadku potrącenia kółka. Przy pociągnięciu ("Pull-action") w kierunku osiowym ząbują się dwa wielokarby, i w rezultacie kółko jest sprężone z wałem.

Po wykonaniu operacji kółko wraca automatycznie do pozycji spoczynku. Na życzenie, i przy zamówieniu odpowiedniej ilości, koła mogą być dostarczone w wersji "Push-action". W przypadku jej zastosowania elementy blokujące sprężają się, kiedy kółko jest pchnięte w kierunku osiowym.



Elementy standardowe		Główne wymiary										Otwór				Rękójść			Masa
Kod	Oznaczenie	D	L	B	d3	d4. <sub>0,03</sub>	d5	d6 max.	l2 ±0.2	l3	w min.	d2 H7	t	b	l1	H	m	R	gram
70551	VD.125 FP+I+ST 12	125	45	15	29	25	46	17	18	12	4	12	13.1	4	42	65	M8	53	465
70751	VD.150 FP+I+ST 14	150	55	18	33	29	48	21	20	14	4	14	15.3	5	48	65	M8	64	650
70851	VD.175 FP+I+ST 14	175	56	19	33	29	56	21	20	14	4	14	15.3	5	48	80	M10	75	810
70951	VD.200 FP+I+ST 18	200	61	21	39	35	60	26	24	13	4	18	19.7	6	50	90	M10	86	1220
71151	VD.250 FP+I+ST 22	249	71	25	46	41	70	30	28	13	4	22	23.7	6	54	90	M10	109	1670