



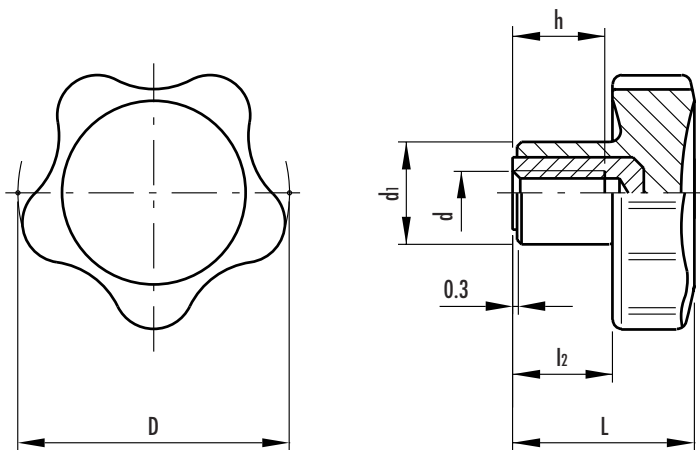
Pokręta z występami

- **Wysokoudarowy technopolimer na bazie poliamidu (PA).**
Odporny na rozpuszczalniki, oleje, smary i inne czynniki chemiczne.
- Standardowo **białe**, podobne do RAL 9002, wykończone na mat.
- **Wstawka ze stali nierdzewnej AISI 303** z nieprzelotowym otworem gwintowanym.

Pokręto z technopolimeru zostało skonstruowane specjalnie do montowania w sprzęcie medycznym i szpitalnym oraz w urządzeniach przetwarzających żywność, których części, ze względu na higienę, muszą być często myte.

Pokręto z pięcioma występami (konstrukcja ELESA) pozwalającymi na mocny chwyt wszystkimi palcami, jest litą częścią i nie ma w nim zagłębień, w których mogłyby się zbierać nieczystości.

Wkładka metalowa z nierdzewnej stali AISI 303 jest odpowiednia w sektorach przemysłu, gdzie wymagane jest stosowanie materiałów odpornych na korozję.



Elementy standardowe		Główne wymiary				Otwór montażowy		Masa
Kod	Oznaczenie	D	L	d ₁	l ₂	d _{6H}	h	gram
151702	VC.692/32 S-M6-CLEAN	32	22.5	14	12.5	M6	10	15
151712	VC.692/40 S-M8-CLEAN	40	26	15	14	M8	13	24
151722	VC.692/50 S-M10-CLEAN	50	31	18	17	M10	17	42
151732	VC.692/60 S-M12-CLEAN	60	36.5	21	21	M12	20	54