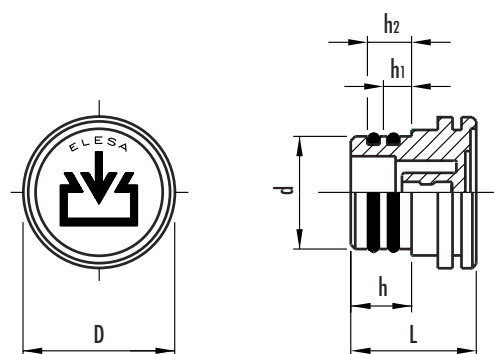




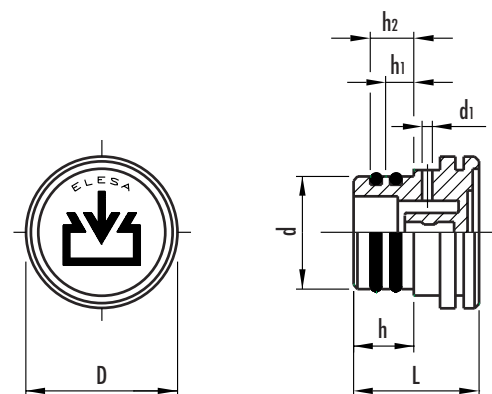
Korki wlewowe mocowane "na wcisk"

- Wysokoudarowe tworzywo sztuczne **technopolimer** na bazie polipropylenu (PP). Odporny na rozpuszczalniki, oleje, smary i inne czynniki chemiczne.
- Standardowo **czarne** wykończenie na mat.
- Dwa **pierścienie uszczelniające** (O-ring) z kauczuku syntetycznego NBR.
- **Symbol graficzny** "wlew" wg normy DIN.
- Maksymalna **temperatura pracy** ciągłej 100°C.

Typ TPCF. z bocznym otworem odpowietrzającym o średnicy 2 mm.



typ TPC.



typ TPCF.

Elementy standardowe		Główne wymiary						Masa
Kod	Oznaczenie	$d^{+0,2}_0$	h	D	L	h1	h2	gram
59861	TPC.20	20	14	30	29	6.5	10.5	8
59881	TPC.26	26	14	35	29.5	6.5	10.5	15

Elementy standardowe		Główne wymiary							Masa
Kod	Oznaczenie	$d^{+0,2}_0$	h	D	L	h1	h2	d1	gram
59901	TPCF.20	20	14	30	29	6.5	10.5	2	8
59921	TPCF.26	26	14	35	29.5	6.5	10.5	2	15