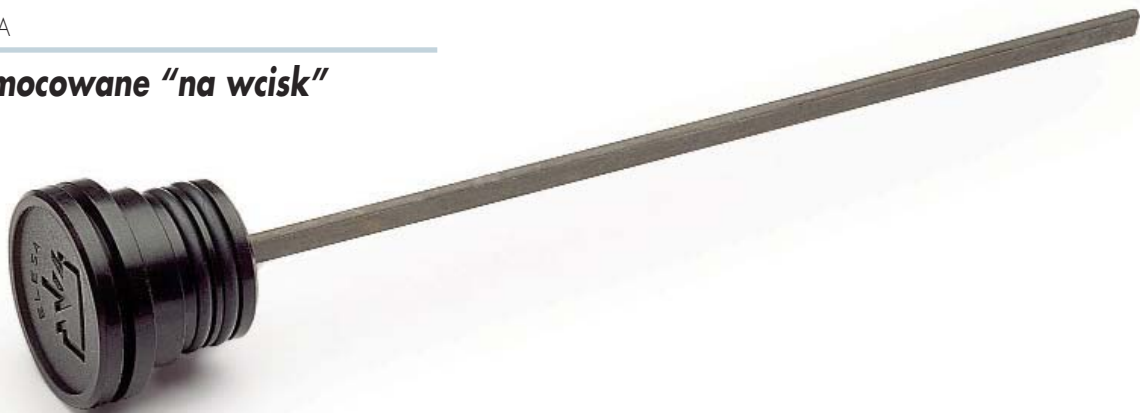


TPC+a TPCF+a

Oryginalna konstrukcja ELESa

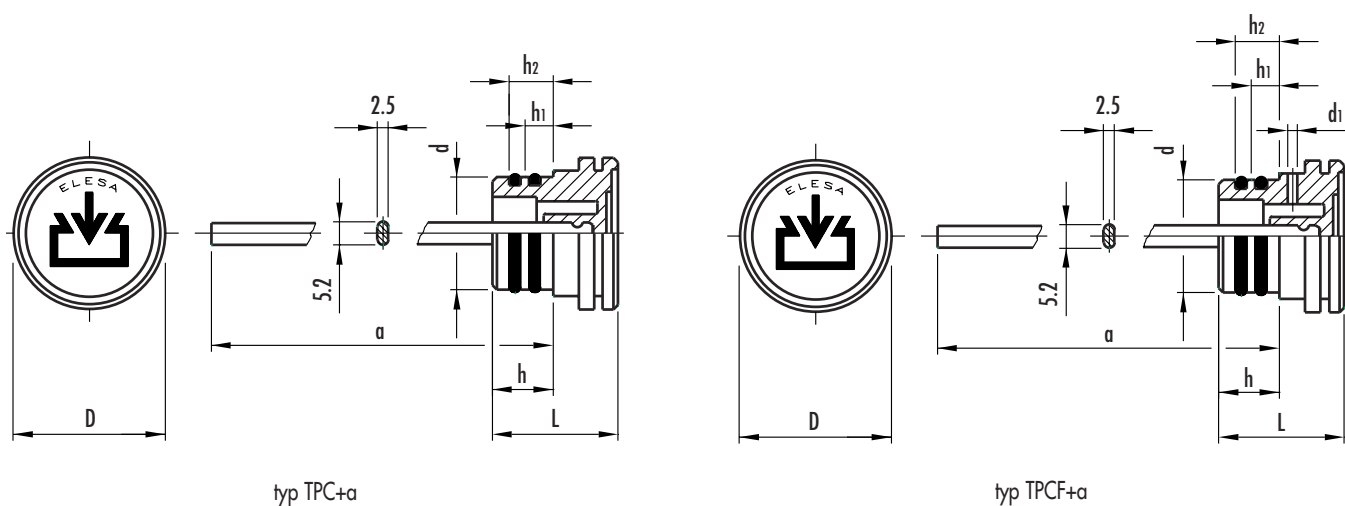
Korki wlewowe mocowane "na wcisk" z bagnetem



- Wysokoudarowe tworzywo sztuczne **technopolimer** na bazie poli-propylenu (PP). Odporny na rozpuszczalniki, oleje, smary i inne czynniki chemiczne.
- Standardowo **czarne** wykończenie na mat.
- Dwa **pierścienie uszczelniające** (O-ring) z kauczuku syntetycznego NBR.
- **Symbol graficzny** "wlew" wg normy DIN.
- Maksymalna **temperatura pracy** ciągłej 100°C.
- Płaski fosforowany **bagnet stalowy** do wskazywania poziomu cieczy. Bagnet może być dostarczany przy odpowiedniej wielkości zamówienia w różnych długościach, z oznaczeniem MIN-MAX lub bez.

11
584

Wyposażenie układów hydraulicznych



Elementy standardowe		Główne wymiary								Masa
Kod	Oznaczenie	$d^{+0.2}_0$	h	D	L	h1	h2	a	gram	
59865	TPC.20+a	20	14	30	29	6.5	10.5	188	27	
59885	TPC.26+a	26	14	35	29.5	6.5	10.5	188	35	

Elementy standardowe		Główne wymiary								Masa
Kod	Oznaczenie	$d^{+0.2}_0$	h	D	L	h1	h2	d1	a	gram
59905	TPCF.20+a	20	14	30	29	6.5	10.5	2	188	27
59925	TPCF.26+a	26	14	35	29.5	6.5	10.5	2	188	35



Wzory "ELESa" i "GANterGRIFf" - wszelkie prawa zastrzeżone. Powielanie naszych rysunków zawsze z podaniem źródła pochodzenia.