

## Uchwyty

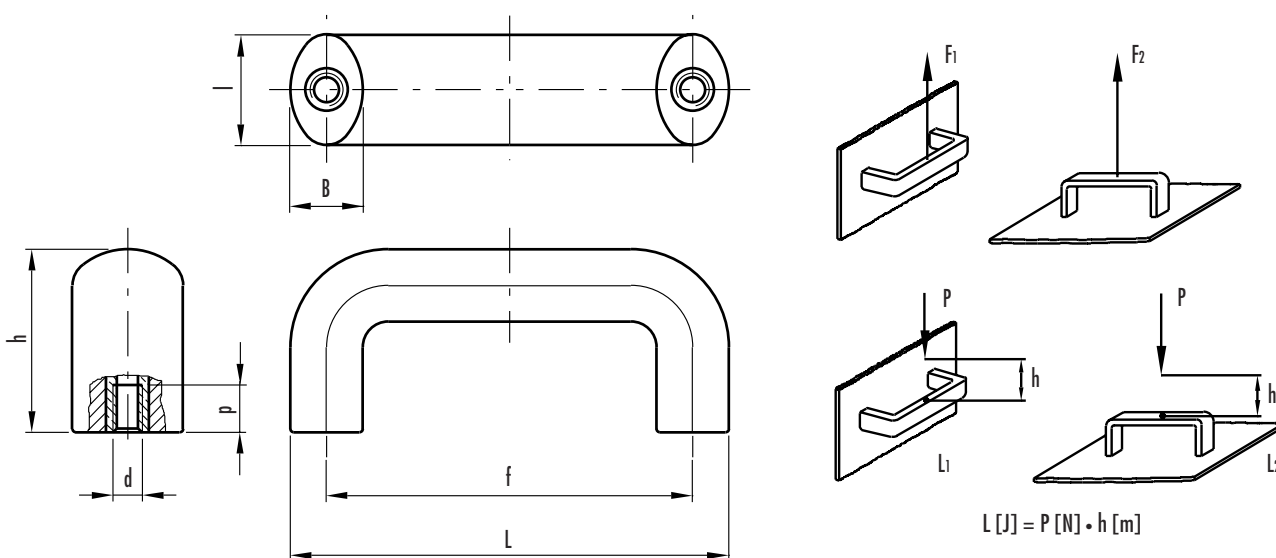
- **Technopolimer na bazie poliamidu (PA).**  
Odporny na rozpuszczalniki, oleje, smary i inne czynniki chemiczne.
- Standardowo **białe** w kolorze podobnym do RAL 9002 wykończone na połysk.
- **Wstawki ze stali nierdzewnej AISI 303** z gwintowanym otworem.
- **Maksymalna temperatura pracy od -30°C do +120°C.**

Uchwyt w kolorze białym został zaprojektowany specjalnie w celu użycia w sprzęcie medycznym i szpitalnym oraz w maszynach przetwórstwa spożywczego, i wszędzie tam, gdzie części muszą być często myte ze względu na konieczność zachowania higieny.

Uchwyt stanowi jednolitą całość, nie ma możliwości odkładania się brudu. Dzięki metalowym wkładkom ze stali nierdzewnej AISI 303 uchwyt może być użyty wszędzie tam, gdzie konieczne jest zastosowanie materiałów odpornych na korozję.

Wytrzymałość na rozciąganie i uderzenia: wartości F1, F2 oraz L1 i L2 wyszczególnione w tabeli pochodzą z testów odpornościowych przeprowadzonych przy użyciu specjalistycznego sprzętu dynamometrycznego w określonych warunkach i temperaturze otoczenia (patrz: dane techniczne).

Testy wykazały, że uchwyt, dzięki specjalnej budowie i wysokiej sprężystości powrotnej technopolimeru, z którego został wykonany, jest szczególnie **odporny na silne uderzenia.**



Elementy standardowe		Główne wymiary					Gwintowane wstawki		F1	F2	L1	L2	Masa
Kod	Oznaczenie	L	f	h	B	l	d6H	p	[N]		[J]		gram
151412	M.843/140 S-M8 CLEAN	138	117±0.5	53	21	30	M8	13	4500	5000	50	120	80
151416	M.843/200 S-M8 CLEAN	200	179±1	62	20	30	M8	13	2000	2400	27	80	105