

M.1066 BM-CLEAN CLEAN

Oryginalna konstrukcja ELESA

Uchwyty rurowe (montowane od tyłu)



- **Rura aluminiowa** powleczona warstwą żywicy epoksydowej o wysokiej odporności na ścieranie, zarysowanie i czynniki chemiczne. Kolor biały podobny do RAL 9002. Należy unikać dłuższego kontaktu z wrzącą wodą lub parą.
- **Wsporniki uchwytu** ze specjalnie wzmocnionego technopolimeru na bazie poliamidu w kolorze białym podobnym do RAL 9002, wykończone na matowo.
- **Zasłepki** rury z technopolimeru w kolorze białym podobnym do RAL 9002 wykończone na mat.
- **Specjalne wkręty ze stali** cynkowanej i mosiężne podkładki.

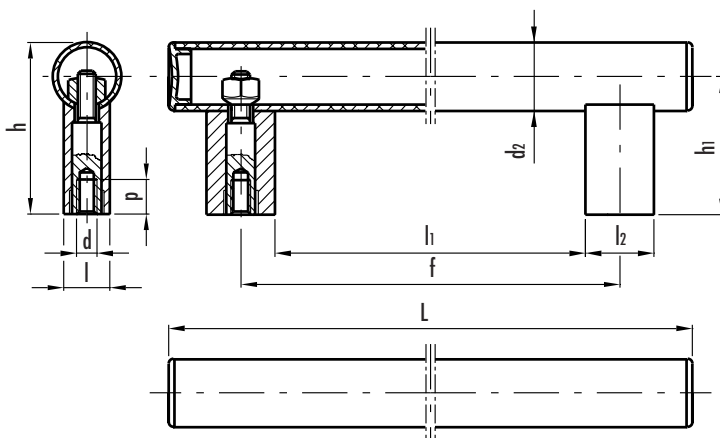
Na życzenie i dla odpowiednich ilości rura występować może w następujących opcjach:

- inne długości
- wersja ze stali nierdzewnej.

Uchwyt rurowy został zaprojektowany specjalnie w celu zastosowania w sprzęcie medycznym i szpitalnym oraz w maszynach przetwórstwa spożywczego, wszędzie tam gdzie części muszą być często myte ze względu na konieczność zachowania higieny.



Produkt został wyróżniony za konstrukcję przez międzynarodowe jury "Design 1981-Stuttgart"



Elementy standardowe		Główne wymiary								Otwory montażowe		Masa
Kod	Oznaczenie	L	f	h	l	l1	l2	h1	d2	d 6H	p	gram
151501	M.1066 BM/30-200 CLEAN	265	200±1			170						240
151506	M.1066 BM/30-250 CLEAN	315	250±1			220						260
151511	M.1066 BM/30-300 CLEAN	365	300±1			270						280
151516	M.1066 BM/30-400 CLEAN	465	400±1	75	18	370	30	60	30	M8	15	320
151521	M.1066 BM/30-500 CLEAN	565	500±1			470						360
151526	M.1066 BM/30-600 CLEAN	665	600±1			570						380