

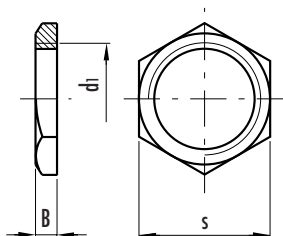
Wskaźniki poziomu

- **Przezroczysty technopolimer (PA-T) na bazie poliamidu.**
Odporny na rozpuszczalniki, oleje z dodatkami, smary, kwasy i zasady. Należy unikać kontaktu z alkoholem i detergentami zawierającymi alkohol.
- **Ekran kontrastowy** w kształcie gwiazdy z anodowanego aluminium, z kropką wyznaczającą średni poziom cieczy.
- **Pierścień uszczelniający z kauczuku syntetycznego NBR.**
- **Maksymalna temperatura pracy ciągłej 110°C** przy zwykłym ciśnieniu.
- **Nakrętka mosiężna (GHIERA)** (na życzenie), do mocowania wskaźników na ściance zbiornika o grubości poniżej 5 mm (patrz tabela poniżej).

Okienko w kształcie soczewki poprawia widzialność, również z boku.

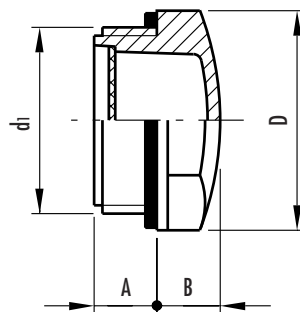
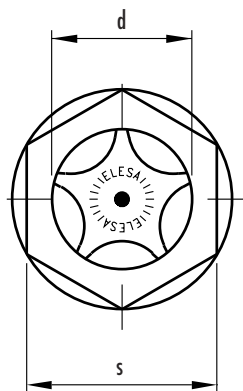
W trakcie montażu zaleca się dokręcać z umiarkowanym momentem (patrz tabela poniżej), aby zapewnić optymalną szczelność i nie zdeformować wskaźnika. Sugerowane wartości siły dokręcania ustalone zostały w wyniku testów laboratoryjnych w temperaturze pokojowej (23°C) przy dokładnym usunięciu wszelkich zanieczyszczeń z powierzchni stykowych.

Możliwość zastosowania w kontakcie z płynami o specjalnym składzie należy wyjaśnić z działem sprzedaży ELESA.



Nakrętka z mosiądzu (Ghiera)

Elementy standardowe		Główne wymiary			Masa
Kod	Oznaczenie	d ₁	B	s	gram
14991	GHIERA 1/4	G1/4	6	19	2
15001	GHIERA 3/8	G3/8	3.5	19	3
15011	GHIERA 1/2	G1/2	4	26	8
15021	GHIERA 3/4	G3/4	5	31	12
15031	GHIERA 1	G1	5	37	14
15041	GHIERA 1 1/4	G1 1/4	5.5	46	23
15051	GHIERA 2	G1	6.5	65	50



Elementy standardowe		Główne wymiary					Siła docisku	Masa	
Kod	Oznaczenie	d ₁	A	B	D	d	s	[N*m]	gram
13661	HFTX.11-M16x1.5	M16x1.5	8	7	22	11	19	2 do 3	4
13681	HFTX.14-M20x1.5	M20x1.5	9.5	8	26	14	22	8 do 10	5
13701	HFTX.18-M25x1.5	M25x1.5	8	9	31.5	18	27	8 do 10	8
13711	HFTX.19-M27x1.5	M27x1.5	9	9	31.5	20	27	8 do 10	8
13726	HFTX.21-M26x1.5	M26x1.5	13	9	31.5	18	27	8 do 10	8
13731	HFTX.22-M30x1.5	M30x1.5	9	10	35	22	30	8 do 10	10
13751	HFTX.26-M35x1.5	M35x1.5	11	10	40	25	34	12 do 15	13
13771	HFTX.31-M40x1.5	M40x1.5	11.5	13	47.5	30	40.5	8 do 10	20

13651	HFTX.9-1/4	G 1/4	10	6	18	9	15	2 do 3	3
13671	HFTX.12-3/8	G 3/8	7.5	7	22	11	19	3 do 5	4
13691	HFTX.15-1/2	G 1/2	10.5	8	26	14	22	4 do 6	5
13721	HFTX.20-3/4	G 3/4	10.5	9	31.5	20	27	6 do 8	8
13741	HFTX.24-1	G 1	11	10	40	25	34	8 do 10	12
13761	HFTX.30-1 1/4	G 1 1/4	11.5	13	47.5	30	40.5	8 do 10	20