

## Kolumnowe wskaźniki poziomu

- **Przezroczysty technopolimer na bazie poliamidu (PA-T)**, wysoce odporny na uderzenia, rozpuszczalniki, oleje z dodatkami, węglowodory alifatyczne i aromatyczne, benzynę, naftę, estry fosforowe. Nie stosować w kontakcie z alkoholem i detergentami zawierającymi alkohol.
- **Stalowe, ocynkowane śruby i nakrętki** z pierścieniami uszczelniającymi **"O-ring"** z **kauuczuku syntetycznego NBR**. Zestaw do szybkiego montażu dostępny dla HCX.76 i HCX.127 (patrz strona 622).
- **Ekran kontrastowy z polakierowanego na biało aluminium** umieszczony specjalnie w tylnej ściance wskaźnika dla uniknięcia bezpośredniego kontaktu z cieczą, dzięki czemu nie następuje żółknięcie ekranu wskutek przepływu gorącego oleju; możliwe jest jego wyjęcie przed montażem w celu naniesienia znaczników i ew. napisów (np. MIN-MAX).
- **Maksymalna temperatura pracy ciągłej dla oleju 90°C.**

**Model HCX/T ze standardowo** wbudowanym termometrem.

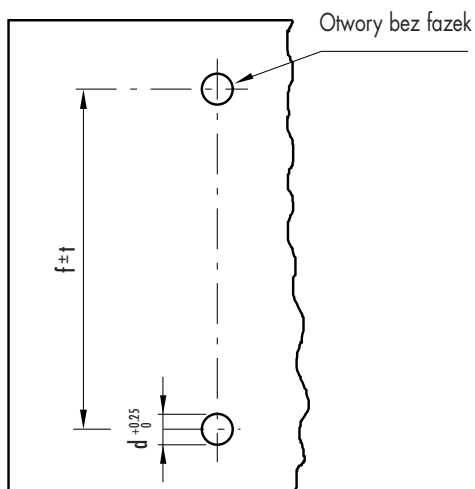
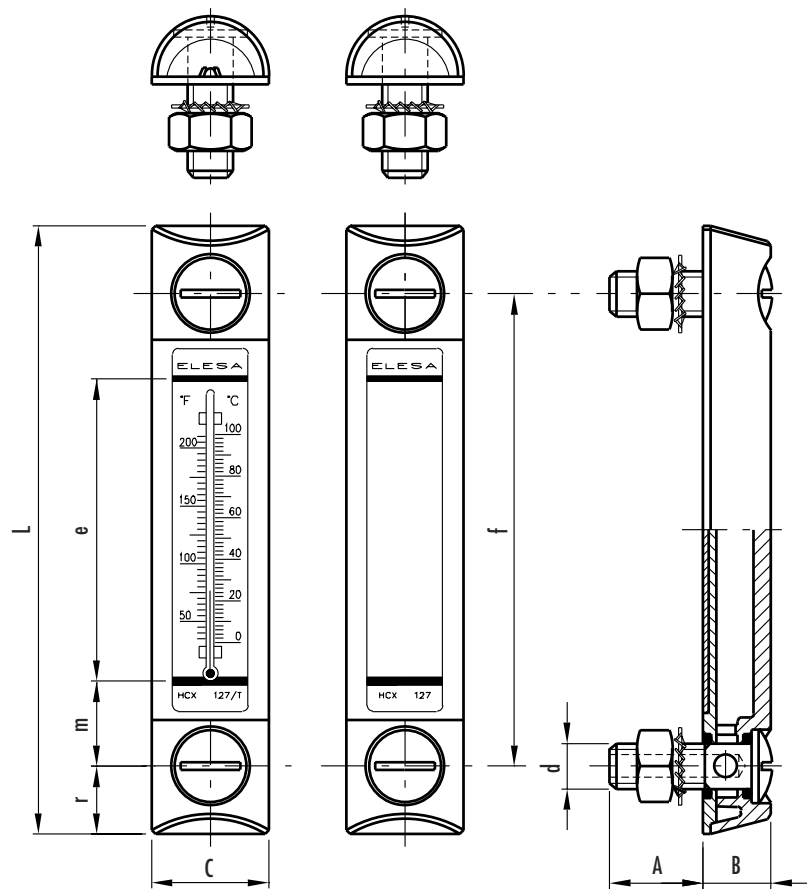
Wykonanie całości z przezroczystego tworzywa daje **bardzo dobrą czytelność poziomu płynu nawet z pozycji bocznej. Dodatkowo czytelność poprawia efekt soczewki powiększającej.**

Wykorzystanie spawania ultradźwiękowego do połączenia elementów korpusu gwarantuje absolutną szczelność wskaźnika. W testach laboratoryjnych prowadzonych z użyciem oleju mineralnego do układów hydraulicznych typ CB68 (według normy ISO 3498) spoiny wskaźników przy 20°C wytrzymały następujące wartości ciśnienia: HCX.76 do 20 bar, HCX.127 do 18 bar i HCX.254 do 12 bar. W celu sprawdzenia możliwości zastosowania wskaźnika do innych olejów i cieczy lub w innych warunkach ciśnienia i temperatury, należy skontaktować się z działem technicznym ELESA lub przeprowadzić próby dla zagwarantowania poprawnego działania wskaźnika.

Zamocowanie wskaźnika na ścianie zbiornika jest możliwe dzięki nakrętkom nakręcanym od wewnątrz (patrz dane dotyczące wiercenia) lub za pomocą dwóch nagwintowanych w zbiorniku otworów. Aby uzyskać najlepszą szczelność na uszczelkach "O-ring", zalecane jest użycie momentu siły dokręcania śrub zgodnie z danymi tabelarycznymi. Zalecana porowatość powierzchni montażowej stykającej się z uszczelką Ra=3 µm.



Elementy standardowe		Główne wymiary									Skala termometru		Masa		
Kod	Oznaczenie	f	d	A	B	C	L	e	m	r	°C	°F	grams		
11341	HCX.76-M10	76	M10	22	16	27	107	40	18	15.5	20 do 100	68 do 210	87		
11346	HCX.76/T-M10												87		
11349	HCX.127-M10	127	M10	23	18	31	161	80	23	17	0 do 100	32 do 210	138		
11354	HCX.127/T-M10		138												
11351	HCX.127-M12		M12	21	18	35	291	203	26	18.5			0 do 100	32 do 210	138
11356	HCX.127/T-M12														138
11361	HCX.254-M12	254	M12	21	18	35	291	203	26	18.5	0 do 100	32 do 210			185
11366	HCX.254/T-M12														185



Dane dotyczące wiercenia i instalacji			
Model	f	tolerancja	Max. moment dokręcania
HCX.76	76	±0.5	12 do 15 [N*m]
HCX.127	127	±0.5	12 do 15 [N*m]
HCX.254	254	+1 -0.5	10 do 12 [N*m]