

Kolumnowe wskaźniki poziomu

- **Przezroczysty technopolimer na bazie poliamidu (PA-T)**, wysoce odporny na uderzenia, rozpuszczalniki, oleje z dodatkami, węglowodory alifatyczne i aromatyczne, benzynę, naftę, estry fosforowe. Nie stosować w kontakcie z alkoholem i detergentami zawierającymi alkohol.
- **Śruby i nakrętki ze stali nierdzewnej wg AISI 303 z pierścieniami uszczelniającymi ze specjalnej gumy FKM** (odpowiednik Vitonu - Viton®).
- **Ekran kontrastowy z polakierowanego na biało aluminium** umieszczony specjalnie w tylnej ściance wskaźnika dla uniknięcia bezpośredniego kontaktu z cieczą, dzięki czemu nie następuje żółknięcie ekranu wskutek przepływu gorącego oleju; możliwe jest jego wyjęcie przed montażem w celu naniesienia znaczników i ew. napisów (np. MIN-MAX).
- **Maksymalna temperatura pracy ciągłej dla oleju 90°C.**

Model HCX/T INOX ze standardowo wbudowanym termometrem.

Wykonanie całości z przezroczystego tworzywa daje **bardzo dobrą czytelność poziomu płynu nawet z pozycji bocznej**. Dodatkowo czytelność poprawia efekt soczewki powiększającej.

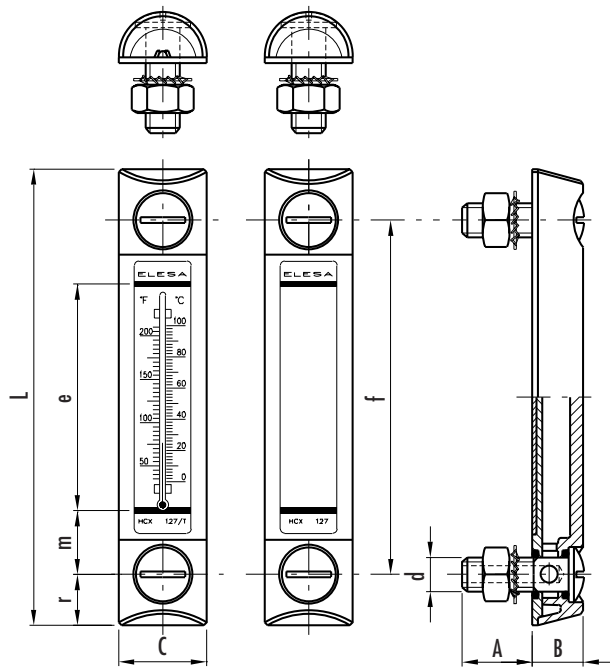
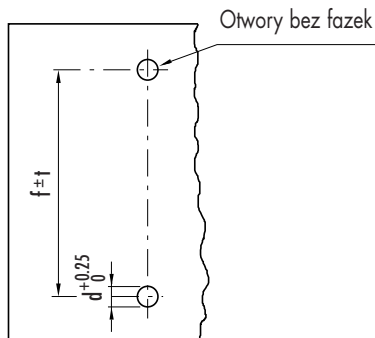
Wykorzystanie spawania ultradźwiękowego do połączenia elementów korpusu gwarantuje absolutną szczelność wskaźnika. W testach laboratoryjnych prowadzonych z użyciem oleju mineralnego do układów hydraulicznych typ CB68 (według normy ISO 3498) spoiny wskaźników przy 20°C wytrzymały następujące wartości ciśnienia: HCX.76 INOX do 20 bar, HCX.127 INOX do 18 bar i HCX.254 INOX do 12 bar.

W celu sprawdzenia możliwości zastosowania wskaźnika do innych olejów i cieczy lub w innych warunkach ciśnienia i temperatury, należy skontaktować się z działem technicznym ELESA lub przeprowadzić próby dla zagwarantowania poprawnego działania wskaźnika.

Zamocowania wskaźnika na ścianie zbiornika jest możliwe dzięki nakrętkom nakręcanym od wewnątrz (patrz dane dotyczące wiercenia) lub za pomocą dwóch nagwintowanych w zbiorniku otworów. Aby uzyskać najlepszą szczelność na uszczelkach "O-ring", zalecane jest użycie momentu siły dokręcania śrub zgodnie z danymi tabelarycznymi. Zalecana porowatość powierzchni montażowej stykającej się z uszczelką Ra=3 µm. Na życzenie dostępny typ HCX.INOX AR do użycia z płynami zawierającymi alkohol. Do użycia z gotującą wodą patrz wskaźniki HCX INOX BW.



Viton® jest zastrzeżonym znakiem towarowym firmy DuPont Dow Elastomers.



Dane dotyczące wiercenia i instalacji

Model	f	tolerancja	Max. moment dokręcania
HCX.76	76	±0.5	12 do 15 [N*m]
HCX.127	127	±0.5	12 do 15 [N*m]
HCX.254	254	+1 - 0.5	10 do 12 [N*m]

Elementy standardowe		Główne wymiary									Skala termometru		Masa
Kod	Oznaczenie	f	d	A	B	C	L	e	m	r	°C	°F	gram
11343 11348	HCX.76-INOX HCX.76/T-INOX	76	M10	22	16	27	107	40	18	15.5	20 do 100	68 do 210	87 87
11353 11358	HCX.127-INOX HCX.127/T-INOX	127	M12	23	18	31	161	80	23	17	0 do 100	32 do 210	138 138
11363 11368	HCX.254-INOX HCX.254/T-INOX	254	M12	21	18	35	291	203	26	18.5	0 do 100	32 do 210	185 185