



Kolumnowe wskaźniki poziomu cieczy

- **Przezroczysty technopolimer na bazie poliamidu (PA-T)**, wysoce odporny na uderzenia, rozpuszczalniki, oleje z dodatkami, węglowodory alifatyczne i aromatyczne, benzynę, naftę, estry fosforowe. Nie stosować w kontakcie z alkoholem i detergentami zawierającymi alkohol. **Specjalny rodzaj technopolimeru, z którego wykonany jest wskaźnik HCX. INOX-BW, zapobiega matowieniu powierzchni w kontakcie z gotującą wodą.**
- **Śruby i nakrętki ze stali nierdzewnej wg AISI 303** z pierścieniami uszczelniającymi ze specjalnej gumy FKM (odpowiednik Vitonu - Viton®)
- **Ekran kontrastowy z polakierowanego na białą aluminium** umieszczony specjalnie w tylnej ściance wskaźnika, aby uniknąć bezpośredniego kontaktu z cieczą, dzięki czemu nie następuje żółknięcie ekranu wskutek przepływu gorącego oleju; możliwe jest jego wyjęcie przed montażem w celu naniesienia znaczników i ew. napisów (np. MIN-MAX).
- **Maksymalna temperatura pracy ciągłej dla wody 80°C** chwilowo do 90°C.

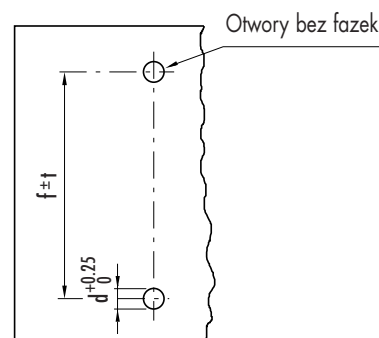
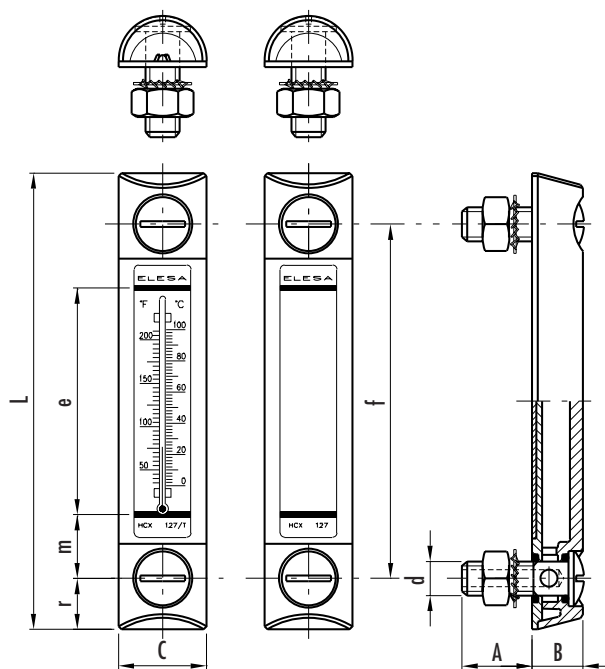
Model HCX/T INOX BW ze standardowo wbudowanym termometrem.

Wykonanie całości z przezroczystego tworzywa daje **bardzo dobrą czytelność poziomu płynu nawet z pozycji bocznej. Dodatkowo czytelność poprawia efekt soczewki powiększającej.**

Wykorzystanie spawania ultradźwiękowego do połączenia elementów korpusu gwarantuje absolutną szczelność wskaźnika. W testach laboratoryjnych prowadzonych z użyciem wody mineralnej, spoiny wskaźników przy 20°C wytrzymały następujące wartości ciśnienia: HCX.76 INOX BW do 10 bar, HCX.127 INOX BW do 10 bar. W celu sprawdzenia możliwości zastosowania wskaźnika do innych cieczy lub w innych warunkach ciśnienia i temperatury należy skontaktować się z działem technicznym ELESA lub przeprowadzić próby dla zagwarantowania poprawnego działania wskaźnika.

Zamocowania wskaźnika na ścianie zbiornika jest możliwe dzięki nakrętkom nakręcanym od wewnątrz (patrz dane dotyczące wiercenia) lub za pomocą dwóch nagwintowanych w zbiorniku otworów. Aby uzyskać najlepszą szczelność na uszczelkach "O-ring", zalecane jest użycie momentu siły dokręcania śrub zgodnie z danymi tabelarycznymi. Zalecana porowatość powierzchni montażowej stykającej się z uszczelką $Ra=3 \mu m$.

Viton® jest zastrzeżonym znakiem towarowym firmy DuPont Dow Elastomers.



Dane dotyczące wiercenia i instalacji

Model	f	tolerancja	Max. moment dokręcania
HCX.76	76	± 0.5	12 do 15 [N*m]
HCX.127	127	± 0.5	12 do 15 [N*m]

Elementy standardowe		Główne wymiary									Skala termometru		Masa
Kod	Oznaczenie	f	d	A	B	C	L	e	m	r	°C	°F	gram
11345	HCX.76-INOX-BW	76	M10	22	16	27	107	40	18	15.5	20 do 100	68 do 210	87
11355	HCX.127-INOX-BW	127	M12	23	18	31	161	80	23	17	0 do 100	32 do 210	138