

HCX/AR

Oryginalna konstrukcja ELESA

Kolumnowe wskaźniki poziomu odporne na działanie alkoholu

- **Przezroczysty technopolimer na bazie poliamidu (PA-T/AR)**, wysoce odporny na uderzenia, rozpuszczalniki, oleje z dodatkami, węglowodory alifatyczne i aromatyczne, benzynę, naftę, estry fosforowe **oraz mieszaniny i detergenty zawierające alkohol.**
- **Stalowe, ocynkowane śruby i nakrętki** z pierścieniami uszczelniającymi **"O-ring"** z **kauczuku syntetycznego NBR.** Dostępny zestaw do szybkiego montażu (patrz strona 622).
- **Ekran kontrastowy z polakierowanego na biało aluminium** umieszczony specjalnie w tylnej ścianie wskaźnika dla uniknięcia bezpośredniego kontaktu z cieczą, dzięki czemu nie następuje żółknięcie ekranu wskutek przepływu gorącego oleju. Możliwe jest wyjęcie ekranu kontrastowego przed montażem w celu naniesienia znaczników i ew. napisów (np. MIN-MAX).
- **Maksymalna temperatura pracy ciągłej dla oleju 80°C.**

Model HCX/T-AR ze standardowo wbudowanym termometrem.

Wykonanie całości z przezroczystego tworzywa daje **bardzo dobrą czytelność poziomu płynu nawet z pozycji bocznej.** **Dodatkowo czytelność poprawia efekt soczewki powiększającej.**

Wykorzystanie spawania ultradźwiękowego do połączenia elementów korpusu gwarantuje absolutną szczelność wskaźnika. W testach laboratoryjnych prowadzonych z użyciem oleju mineralnego do układów hydraulicznych typ CB68 (według normy ISO 3498) spoiny wskaźników przy 20°C wytrzymały następujące wartości ciśnienia: HCX.76 AR do 15 bar, HCX.127 AR do 13 bar i HCX.254 AR do 10 bar.

W celu sprawdzenia możliwości zastosowania wskaźnika do innych olejów i cieczy lub w innych warunkach ciśnienia i temperatury, należy skontaktować się z działem technicznym ELESA lub przeprowadzić próby dla zagwarantowania poprawnego działania wskaźnika.

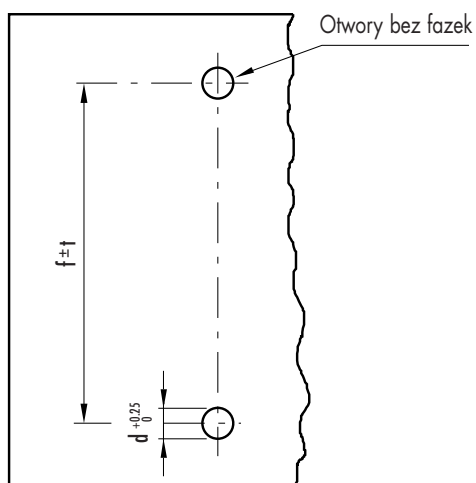
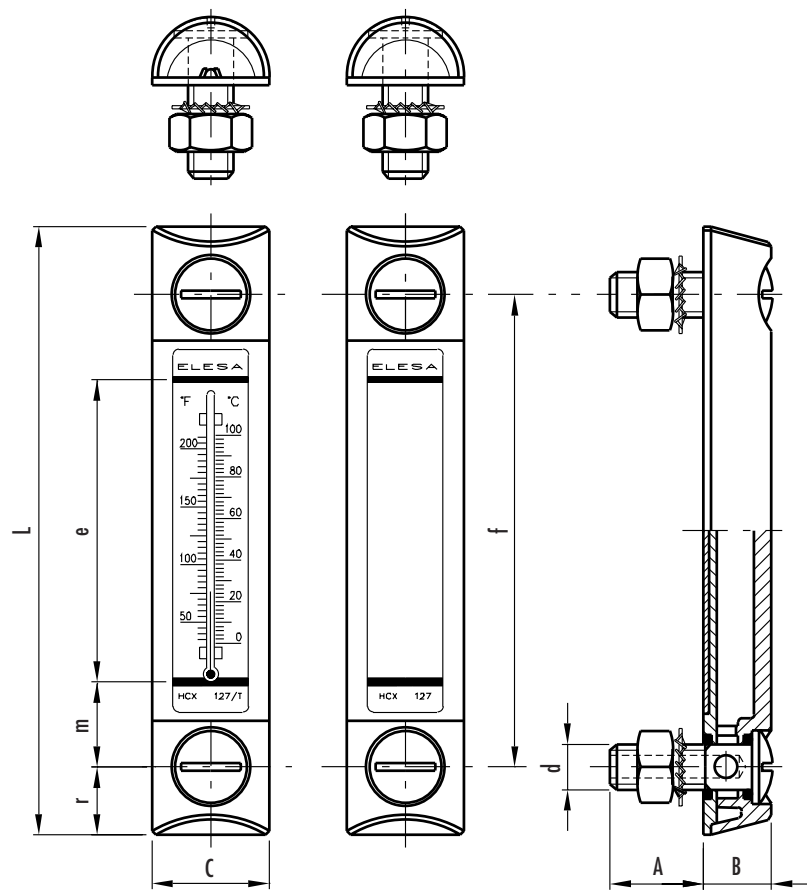
Zamocowanie wskaźnika na ścianie zbiornika jest możliwe dzięki nakrętkom nakręcanym od wewnątrz (patrz dane dotyczące wiercenia) lub za pomocą dwóch nagwintowanych w zbiorniku otworów. Aby uzyskać najlepszą szczelność na uszczelkach "O-ring", zalecane jest użycie momentu siły dokręcania śrub zgodnie z danymi tabelarycznymi. Zalecana porowatość powierzchni montażowej stykającej się z uszczelką $Ra=3 \mu m$.



11
616

Wyposażenie układów hydraulicznych

Elementy standardowe		Główne wymiary									Skala termometru		Masa
Kod	Oznaczenie	f	d	A	B	C	L	e	m	r	°C	°F	gram
11342 11347	HCX.76-AR-M10 HCX.76/T-AR-M10	76	M10	22	16	27	107	40	18	15.5	20 do 100	68 do 210	87 87
11352 11357	HCX.127-AR-M12 HCX.127/T-AR-M12	127	M12	23	18	31	161	80	23	17	0 do 100	32 do 210	138 138
11362 11367	HCX.254-AR-M12 HCX.254/T-AR-M12	254	M12	21	18	35	291	203	26	18.5	0 do 100	32 do 210	185 185



Dane dotyczące wiercenia i instalacji			
Model	f	tolerancja	Max. moment dokręcania
HCX.76	76	±0.5	8 [N*m]
HCX.127	127	±0.5	8 [N*m]
HCX.254	254	+1 -0.5	8 [N*m]