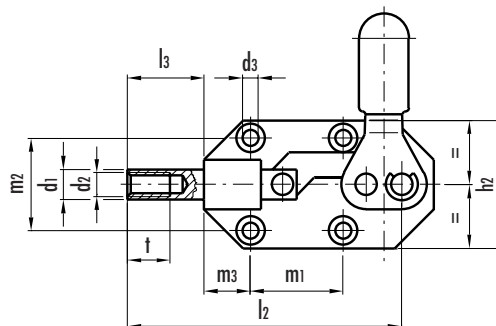
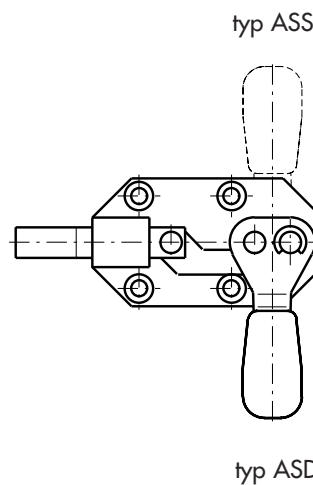
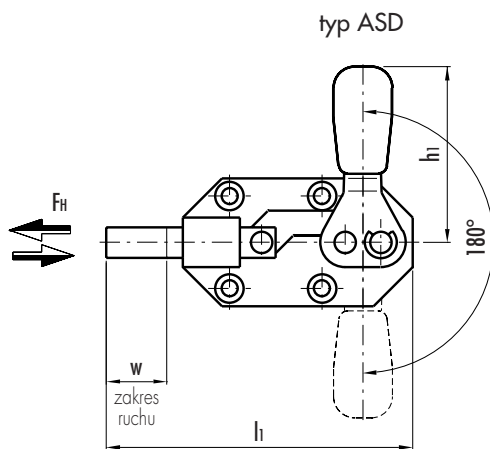
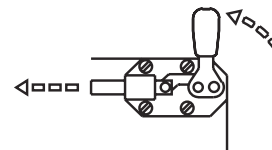


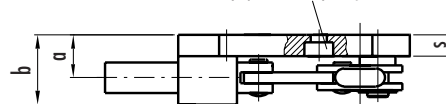
## Napinacze suwakowe ciągnąco-pchające

- **Oksydowana na czarno mosiężna** podstawa.
- Części z **hartowanej stali cynkowanej**, wysuwanie trzpienia poprzez obrót dźwigni w prawą stronę (typ ASD) lub w lewą stronę (typ ASS).
- Popychacz ze **stali cynkowanej**.
- Czerwona rączka z twardego olejoodpornego **tworzywa**.

Wszelkie części ruchome specjalnie przesmarowane. Napinacze suwakowe GN 844 wyróżniają się bardzo niewielką wysokością zabudowy przy każdym położeniu dźwigni. Dzięki solidnej konstrukcji z kutego mosiądzu są bardzo wytrzymałe. Dodatkowo mosiężna oprawa posiada doskonałe własności ślizgowe przy prowadzeniu popychacza.



otwory pod śruby wg DIN 912



typ ASS jest lustrzanym odbiciem typu ASD

Elementy standardowe	Główne wymiary															FH [N]	Masa	
	a	b	d1	d2	d3	h1~	h2	l1	l2~	l3	m1	m2	m3	s	t			w
GN 844-70-ASD	12	19	8.5	M6	4.5	49	36	86	77	21.5	26	26	13	6	12	20	900	180
GN 844-160-ASD	15.5	25	11	M6	5.5	86	46	117	107	32	36.5	33.5	11	10	12	30	1300	400
GN 844-70-ASS	12	19	8.5	M6	4.5	49	36	86	77	21.5	26	26	13	6	12	20	900	180
GN 844-160-ASS	15.5	25	11	M6	5.5	86	46	117	107	32	36.5	33.5	11	10	12	30	1300	400