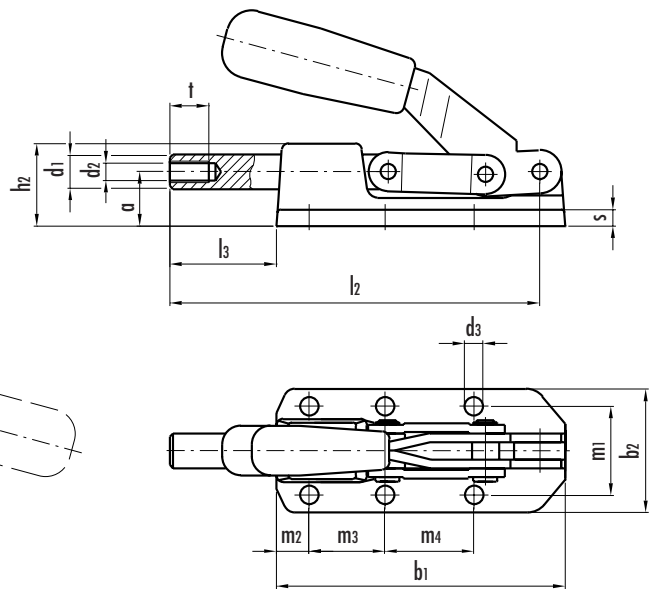
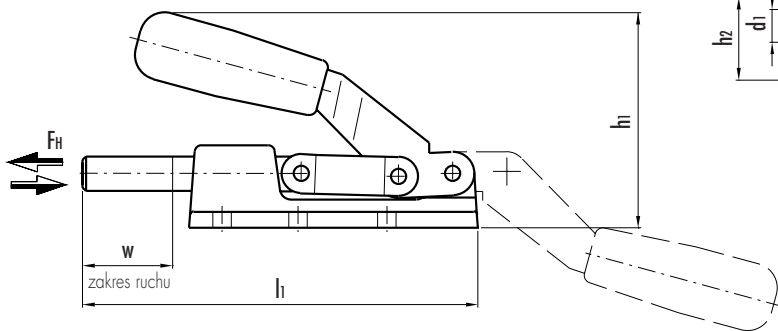
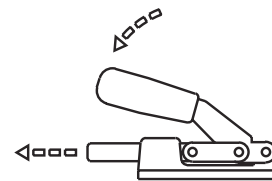


Napinacze suwakowe ciągnąco-pchające



- Metalowa podstawa dostępna w różnych wersjach wykonania:
 - z **mosiądzu** dla wielkości 70 i 160 z otworami mocującymi pogłębionymi pod śruby stożkowe z wewnętrznym sześciokątem DIN 912 - M5 względnie M6.
 - ze **stali kutej oksydowanej na czarno** dla wielkości od 360 do 3100.
- Pozostałe części metalowe z **hartowanej stali cynkowanej**.
- Popychacz ze **stali cynkowanej**.
- Panewka prowadząca ze **stali hartowanej**.
- Czerwona rączka z twardego olejoodpornego **tworzywa**.

Wszelkie części ruchome specjalnie przesmarowane.
 Napinacze suwakowe GN 842 dzięki solidnym, masywnym korpusom mogą być stosowane, gdy wymagana jest bardzo wysoka siła przytrzymania.



Elementy standardowe	Główne wymiary																	FH [N]	Masa	
Oznaczenie	a	b1	b2	d1	d2	d3	h1~	h2~	l1	l2	l3	m1	m2	m3	m4	s	t	w	Siła przytrzymania	gram
GN 842-70-AS	12	64	36	8.5	M6	4.3	43	20	86	78.5	22	26	13.5	26	-	6.5	12	20	1200	169
GN 842-160-AS	14.5	85	46	11	M6	5.3	63	25	117	107	32	33.5	11	36.5	-	7	12	30	2800	395
GN 842-360-AS	25	89	45.5	12	M8	5.5	74	35	121	113	32	33.5	30	36.5	-	6	16	32	5600	440
GN 842-550-AS	18	122	55	14	M8	7	84	31	164	154	42	41	15	35	41	6.5	16	42	8000	700
GN 842-1100-AS	25	132	57	16	M10	8.5	94	38	182	171	50	41	15	35	41	7.5	18	50	16000	1074
GN 842-2100-AS	35	177	70	20	M12	8.5	120	51	239	222	62	50	35	50	50	10	22	60	25000	2210
GN 842-3100-AS	40	215	76	22	M14	11	147	58	317	300	102	54	40	70	70	10	25	100	45000	3062