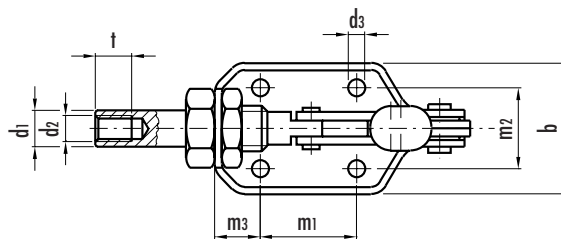
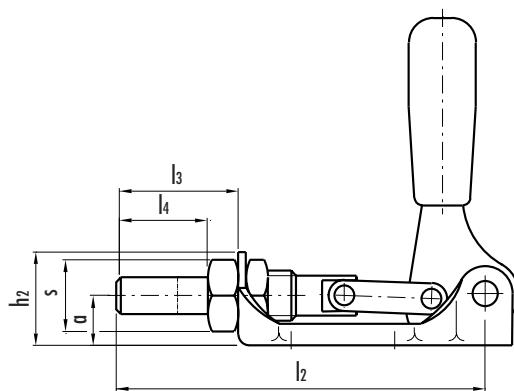
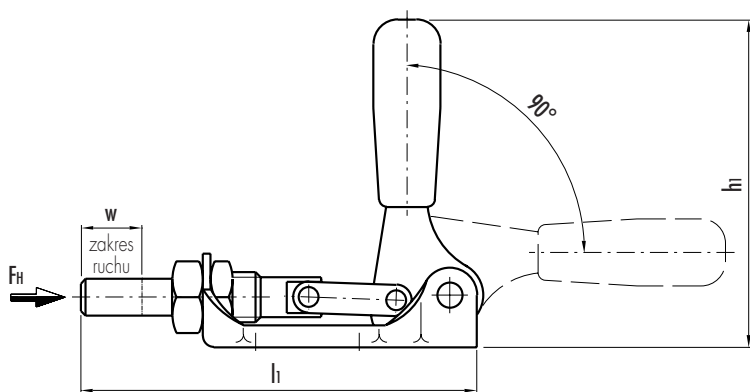
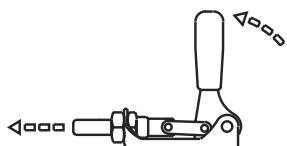


# GN 841

## Napinacze suwakowe pchające

- Korpus z **hartowanej stali cynkowanej**.
- Popychacz ze **stali cynkowanej**.
- Panewka prowadząca ze **stali cynkowanej**.
- Czerwona rączka z twardego olejoodpornego **tworzywa**.

Wszelkie części ruchome specjalnie przesmarowane.



Elementy standardowe	Główne wymiary																	FH [N]	Masa
Oznaczenie	a	b	d1	d2	d3	h1~	h2	l1	l2	l3	l4	m1	m2	m3	s	t	w	Siła przytrzymania	gram
GN 841-120-AS	17	48	12	M6	5.5	118	31	130	121	40	30	34	30	17	24	12	20	1200	330
GN 841-300-AS	20	58	14	M8	6.5	138	36	167	155	57	45	50	34	18	27	16	34	3000	560

12  
634

Dociskacze napinacze zapięcia