

GN 744

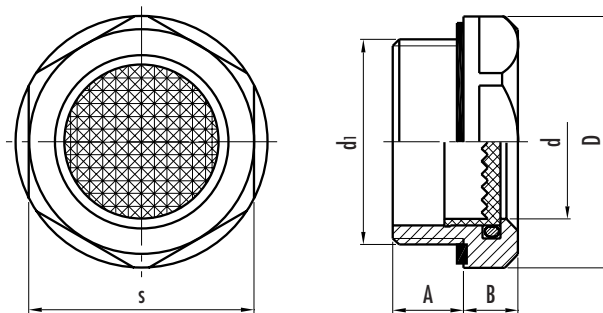
Wskaźniki poziomu z szybką pryzmatyczną

- Korpus aluminiowy, kulowany na mat.
- Okienko z przezroczystego technopolimeru na bazie poliamidu, odporne na alkohole, rozpuszczalniki, oleje z dodatkami, smary, kwasy i zasady. Okienko wskaźnika, dzięki uformowanym od wewnątrz szeregom pryzmatów, umożliwia łatwy i szybki odczyt poziomu cieczy w zbiorniku.
- Pierścień uszczelniający z kauczuku syntetycznego NBR.
- Nakrętka mosiężna (GHIERA) (na życzenie), do mocowania wskaźników na ściance zbiornika o grubości poniżej 5 mm (patrz strona 608).
- Maksymalna temperatura pracy ciągłej 100°C.



Wskaźniki poziomu oleju GN 744 można stosować w ciśnieniowych zbiornikach (szczegółowe dane dostępne na życzenie). Ekran kontrastowy odporny na zadrapania.

Pierścień uszczelniający "O-ring" umieszczony wewnątrz na obwodzie szybki i uszczelka z gumy syntetycznej gwarantują bardzo dobre uszczelnienie korka.



Elementy standardowe	Główne wymiary						Masa
Oznaczenie	d1 6g	A	B	D	d	s	gram
GN 744-14-M20x1.5	M20x1.5	8.5	7.5	26	14	23	5
GN 744-18-M26x1.5	M26x1.5	9	8	32	18	30	15
GN 744-18-M27x1.5	M27x1.5	9	8	32	18	30	16
GN 744-24-M33x1.5	M33x1.5	11	8.5	40	24	36	22
GN 744-14-G1/2"	G 1/2	8.5	7.5	26	14	23	8
GN 744-18-G3/4"	G 3/4	9	8	32	18	30	15
GN 744-24-G1"	G 1	11	8.5	40	24	36	23