



GN 743.1



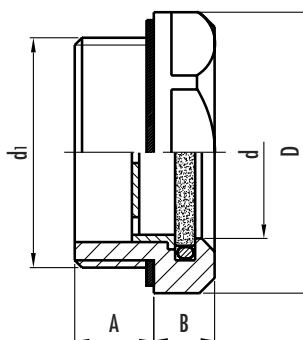
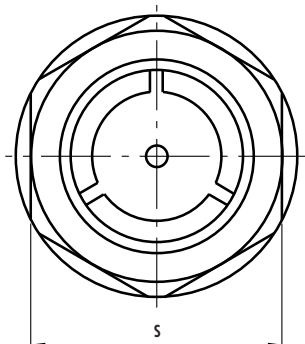
Wskaźniki poziomu dla wysokich temperatur

- Korpus aluminiowy, kulowany na mat.
- Okienko ze szkła hartowanego.
- Z ekranem kontrastowym z technopolimeru w kształcie gwiazdy (typ A) lub bez (typ B).
- Pierścień uszczelniający z odpornego na wysokie temperatury tworzywa FKM (typu Viton® lub podobne).
- Nakrętka mosiężna (GHIERA) (na życzenie) do mocowania wskaźników na ścianie zbiornika o grubości poniżej 5 mm (patrz strona 608).
- Maksymalna temperatura pracy ciągłej 180°C.

Wskaźniki poziomu oleju GN 743.1 można stosować w ciśnieniowych zbiornikach (szczegółowe dane dostępne na życzenie). Ekran kontrastowy odporny na zadrapania.

Pierścień uszczelniający "O-ring" umieszczony wewnątrz na obwodzie szybki i uszczelka z Vitonu® gwarantują bardzo dobre uszczelnienie korka.

Viton® jest zastrzeżonym znakiem towarowym firmy DuPont Dow Elastomers.



Elementy standardowe	Główne wymiary						Masa
	Oznaczenie	d1 6g	A	B	D	d	s
GN 743.1-11-M16X1.5-A	M16x1.5	8	7.5	22	11	20	8
GN 743.1-14-M20X1.5-A	M20x1.5	8.5	7.5	26	14	23	10
GN 743.1-18-M26X1.5-A	M26x1.5	9	8	32	18	30	18
GN 743.1-18-M27X1.5-A	M27x1.5	9	8	32	18	30	18
GN 743.1-24-M33X1.5-A	M33x1.5	11	8.5	40	24	36	26
GN 743.1-32-M40X1.5-A	M40x1.5	12	9	50	32	46	39
GN 743.1-32-M42X1.5-A	M42x1.5	12	9	50	32	46	43
GN 743.1-11-G3/8-A	G 3/8	8	7.5	22	11	20	9
GN 743.1-14-G1/2-A	G 1/2	8.5	7.5	26	14	23	11
GN 743.1-18-G3/4-A	G 3/4	9	8	32	18	30	18
GN 743.1-24-G1-A	G 1	11	8.5	40	24	36	26
GN 743.1-32-G1 1/4-A	G 1 1/4	12	9	50	32	46	42
GN 743.1-11-M16X1.5-B	M16x1.5	8	7.5	22	11	20	8
GN 743.1-14-M20X1.5-B	M20x1.5	8.5	7.5	26	14	23	10
GN 743.1-18-M26X1.5-B	M26x1.5	9	8	32	18	30	18
GN 743.1-18-M27X1.5-B	M27x1.5	9	8	32	18	30	18
GN 743.1-24-M33X1.5-B	M33x1.5	11	8.5	40	24	36	26
GN 743.1-32-M40X1.5-B	M40x1.5	12	9	50	32	46	39
GN 743.1-32-M42X1.5-B	M42x1.5	12	9	50	32	46	43
GN 743.1-11-G3/8-B	G 3/8	8	7.5	22	11	20	9
GN 743.1-14-G1/2-B	G 1/2	8.5	7.5	26	14	23	11
GN 743.1-18-G3/4-B	G 3/4	9	8	32	18	30	18
GN 743.1-24-G1-B	G 1	11	8.5	40	24	36	26
GN 743.1-32-G1 1/4-B	G 1 1/4	12	9	50	32	46	42