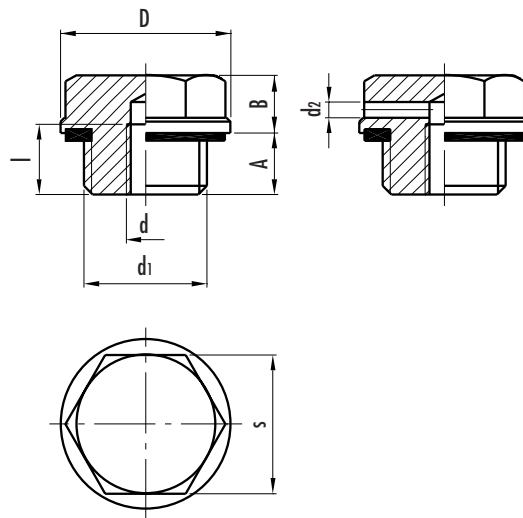




Korki

- **Odlew aluminiowy** kulowany na mat. Dostępne wersje:
 - gładki (typ OS)
 - z grawerowanym laserowo symbolem "wlew" wg normy DIN (typ AS)
 - z grawerowanym laserowo symbolem "spust" wg normy DIN (typ ES),
- Z otworem odpowietrzającym (typ 2) lub bez (typ 1).
- Płaski **pierścień uszczelniający** z kauczuku syntetycznego NBR.
- Gwintowany **otwór** nieprzełotowy do zamontowania bagnetu.
- Maksymalna **temperatura pracy** ciągłej 120°C.



Elementy standardowe	Główne wymiary								Masa
	Oznaczenie ▲	d ₁	A	B	D	d	l	d ₂ *	s
GN 741-22-M16x1.5-OS- GN 741-22-M16x1.5-AS- GN 741-22-M16x1.5-ES-	M16x1.5	8	7.5	22	M5	8	2	18	10
GN 741-26-M20x1.5-OS- GN 741-26-M20x1.5-AS- GN 741-26-M20x1.5-ES-	M20x1.5	8.5	7.5	26	M5	8	2	21	15
GN 741-32-M26x1.5-OS- GN 741-32-M26x1.5-AS- GN 741-32-M26x1.5-ES-	M26x1.5	9	8	32	M5	8	2	27	27
GN 741-22-G3/8"-OS- GN 741-22-G3/8"-AS- GN 741-22-G3/8"-ES-	G 3/8	8	7.5	22	M5	8	2	18	10
GN 741-26-G1/2"-OS- GN 741-26-G1/2"-AS- GN 741-26-G1/2"-ES-	G 1/2	8.5	7.5	26	M5	8	2	21	15
GN 741-32-G3/4"-OS- GN 741-32-G3/4"-AS- GN 741-32-G3/4"-ES-	G 3/4	9	8	32	M5	8	2	27	27
GN 741-40-G1"-OS- GN 741-40-G1"-AS- GN 741-40-G1"-ES-	G 1	11	8.5	40	M5	8	2	32	46

▲ Przy wyborze korka należy uzupełnić oznaczenie o symbol: 1 (bez otworu), 2 (z otworem).

* Dotyczy wykonania 2.