



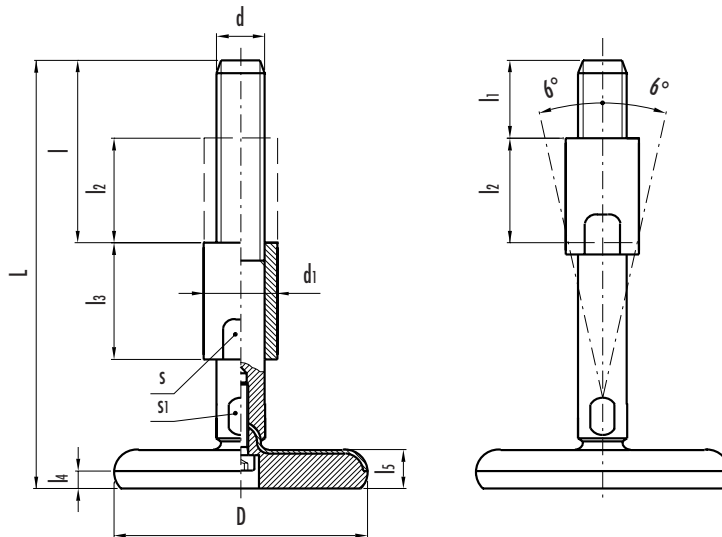
## Stopki wahlwe

- Podstawka z nierdzewnej stali AISI 304 kulowanej na mat.
- Podkładka antypoślizgowa z gumy NBR (PERBUNAN) o twardości od 85 do 90 Shore.
- Trzpień gwintowany oraz kołnierz z nierdzewnej stali AISI 303.
- Śruba dociskowa.

Stopka wahlwe jest dostarczana zmontowana.

Części metalowe wykonane z nierdzewnej stali AISI 303 i AISI 304, dzięki niskiej zawartości siarki, mogą być stosowane w sprzęcie medycznym, urządzeniach do produkcji żywności i przemyśle farmaceutycznym i wszędzie tam, gdzie czynniki higieniczne, klimatyczne i środowiskowe lub prawne wymagają stosowania materiałów odpornych na korozję.

Dzięki specjalnemu ukształtowaniu gniazda śruby oraz zastosowaniu stali nierdzewnej możliwość osadzenia się brudu została znacznie zredukowana a czyszczenie ułatwione. Podkładka gumowa jest wulkanizowana do podstawki ze stali nierdzewnej. Regulowany kołnierz zaślania gwint, powodując, że stopa pozbawiona jest ostrych krawędzi i zakamarków. Cała konstrukcja stoppek GN 341.1 oraz materiały w nich użyte, sprawiają, że są one stosowane w miejscach o największym reżimie higienicznym. Statyczne obciążenia podane w tabeli są rezultatem serii prób obciążenia trzpienia na podstawie. Przy przekroczeniu podanych wartości może nastąpić deformacja podstawki z nierdzewnej stali.



Elementy standardowe	Główne wymiary									Trzpień	Klucz		obciążenie statyczne [N]	Masa g	
	D	L	l	l <sub>1</sub>	l <sub>2</sub>	l <sub>3</sub>	l <sub>4</sub>	l <sub>5</sub>	d <sub>1</sub>		s	s <sub>1</sub>			
GN 341.1-60-M16-125	60	125	45	13	32	45	4	16	24	M16	20	12	27000	351	
GN 341.1-60-M16-150		150													471
GN 341.1-60-M16-175		175													
GN 341.1-60-M16-200		200													
GN 341.1-80-M16-128	80	128	45	13	32	45	5	18	24	M16	20	12	24000	460	
GN 341.1-80-M16-153		153													540
GN 341.1-80-M16-178		178													
GN 341.1-80-M16-203		203													
GN 341.1-80-M20-152	80	152	56	16	40	56	5	18	30	M20	24	16	24000	676	
GN 341.1-80-M20-177		177													800
GN 341.1-80-M20-202		202													
GN 341.1-80-M20-252		252													
GN 341.1-80-M24-176	80	176	67	19	48	67	5	18	35	M24	30	20	24000	981	
GN 341.1-80-M24-226		226													1339
GN 341.1-80-M24-276		276													
GN 341.1-100-M16-130	100	130	45	13	32	45	6	20	24	M16	20	12	21000	591	
GN 341.1-100-M16-155		155													671
GN 341.1-100-M16-180		180													
GN 341.1-100-M16-205		205													
GN 341.1-100-M20-155	100	155	56	16	40	56	6	20	30	M20	24	16	21000	807	
GN 341.1-100-M20-180		180													1055
GN 341.1-100-M20-205		205													
GN 341.1-100-M20-255		255													
GN 341.1-100-M24-179	100	179	67	19	48	67	6	20	35	M24	30	20	21000	1112	
GN 341.1-100-M24-229		229													1470
GN 341.1-100-M24-279		279													