

Rękojeści nastawne

- **Korpus - odlew ciśnieniowy ze stopu cynku**, dostępny w różnych wykończeniach i kolorach:
 - powleczony żywicą epoksydową w kolorze czarnym RAL 9005 wykończony na mat (typ SW)
 - powleczony żywicą epoksydową w kolorze pomarańczowym RAL 2004 (typ OR)
 - powleczony żywicą epoksydową w kolorze czerwonym RAL 3000 (typ RT)
 - powleczony żywicą epoksydową w kolorze srebrnym RAL 9006 (typ SB)
 - chromowany (typ CR).
- **Tulejka gwintowana, śruba oraz sprężyna ze stali nierdzewnej** AISI 303.

Dzięki stali nierdzewnej AISI 303, rękojeść jest szczególnie odpowiednia do stosowania w urządzeniach przetwórstwa spożywczego, w przemyśle chemicznym lub farmaceutycznym oraz wszędzie tam, gdzie ze względu na higienę, czy warunki zewnętrzne konieczne jest zastosowanie materiałów odpornych na korozję.



3

182



Produkt został wyróżniony za konstrukcję przez międzynarodowe jury "Die gute Industrieform-Hannover 1982"

design83



Produkt został wyróżniony za konstrukcję przez międzynarodowe jury "Design 1983-Stuttgart"

Dźwignie zaciskowe



SW (czarna)



OR (pomarańczowa)



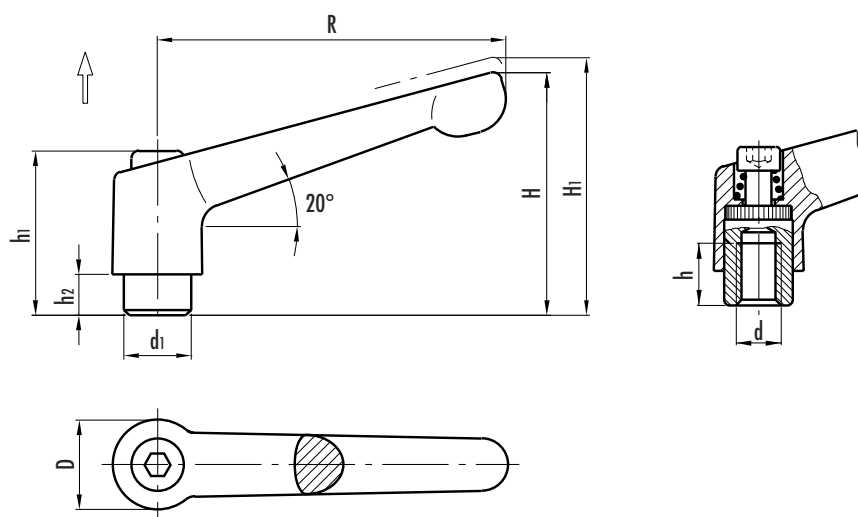
RT (czerwona)



SB (srebrna)



CR (chromowana)



Elementy standardowe	Główne wymiary							Otwór montażowy		Masa
Oznaczenie ▲	R	D	H	H1	h1	h2	d1	d 6H	h	gram
GN 300.1-45-M5- GN 300.1-45-M6-	45	13	35	38.5	24.5	4	10	M5 M6	9	35 33
GN 300.1-63-M6- GN 300.1-63-M8-	63	17.5	45	49	31	6.5	13.5	M6 M8	11	76 74
GN 300.1-78-M8- GN 300.1-78-M10-	78	21	55	59	36	8	16	M8 M10	14	123 119
GN 300.1-92-M10- GN 300.1-92-M12-	92	24	65	69	43	11	19	M10 M12	17	184 178
GN 300.1-108-M12- GN 300.1-108-M16-	108	30	76	81	50.5	12	23	M12 M16	22	306 289

▲ Oznaczenie elementu należy uzupełnić o specyfikację koloru: SW (czarny), OR (pomarańczowy), RT (czerwony), SB (srebrny), CR (chrom).