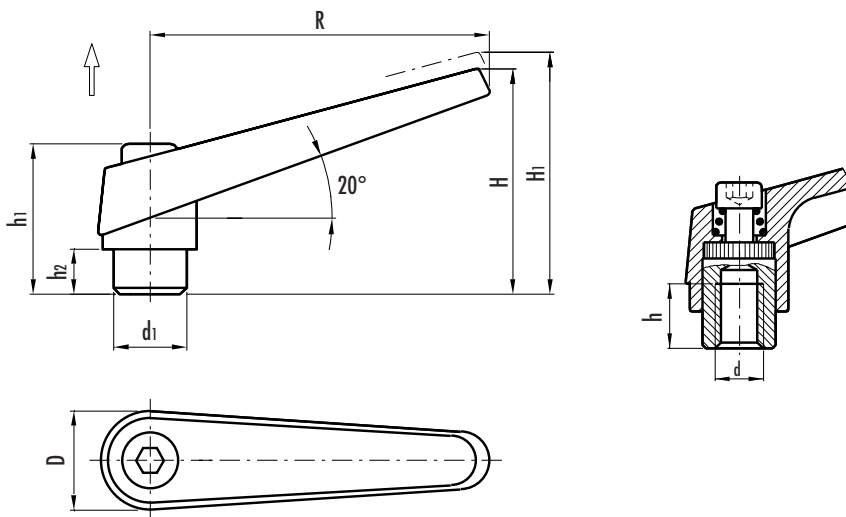


## Rękojeści nastawne

- **Korpus - odlew ciśnieniowy ze stopu cynku**, powleczony żywicą epoksydową w kolorze czarnym RAL 9005 (typ SW), pomarańczowym RAL 2004 (typ OR) lub szarym RAL 7031 (typ GR).
- **Gwintowana stalowa tulejka i śruba** oksydowane na czarno.

Kształt rękojeści nastawnej GN 101 jest wynikiem chęci zaspokojenia wymagań nowoczesnego przemysłu produkcyjnego.

Cała gama rękojeści nastawnych jest szczególnie przydatna w sytuacjach, kiedy kąt obrotu dźwigni jest ograniczony. Gwintowana tulejka połączona jest z rękojeścią za pomocą ząbkowania i można ją łatwo wysprzęgać. Przy podniesieniu ramienia następuje wyzębienie sprzęgła w mechanizmie wewnętrznym, co pozwala na przekręcenie ramienia do żądanej pozycji. Po opuszczeniu ramienia mechanizm samoczynnie sprzęga zęby ponownie.



Elementy standardowe	Główne wymiary							Otwór montażowy		Masa
	R	D	H	H1	h1	h2	d1	d 6H	h	gram
GN 101-14-M5- GN 101-14-M6-	45	14	35	38.5	25	4.5	10	M5 M6	9	33 33
GN 101-18-M6- GN 101-18-M8-	62	18	45	49	31	6.5	13.5	M6 M8	11	73 69
GN 101-22-M8- GN 101-22-M10-	74	22	52	56	36	8	16	M8 M10	14	116 115
GN 101-25-M10- GN 101-25-M12-	89	25	63	67	43	11	19	M10 M12	17	173 168
GN 101-30-M12- GN 101-30-M16-	108	30	76	81	50.5	12	23	M12 M16	22	301 285

▲ Oznaczenie elementu należy uzupełnić podając kod koloru dźwigni: SW (czarny), OR (pomarańczowy), GR (szary).