

FRF+C

Oryginalna konstrukcja ELESa

Kosze wlewowe z gwintowanym kołnierzem

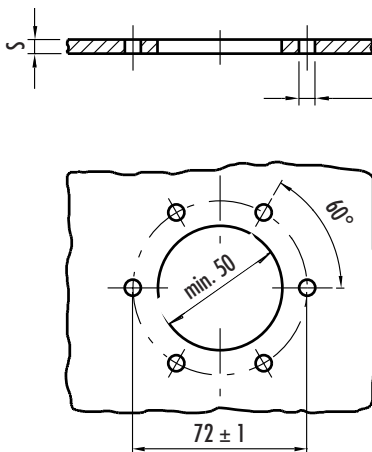
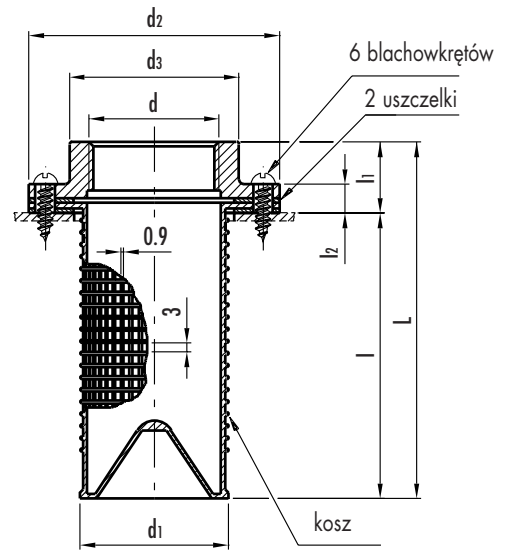
- **Kołnierz wykonany z wzmocnionym włóknem szklanym technopolimeru na bazie poliamidu (PA).**
Odporny na rozpuszczalniki, oleje, smary i inne czynniki chemiczne.
- **Sześć stalowych ocynkowanych blachowkrętów TC-N10** (O 4.8x19) UNI 6951-DIN 7971.
- **Płaska uszczelka z korka impregnowanego gumą na bazie kauczuku syntetycznego NBR.**
- **Kosz z czarnego technopolimeru na bazie polipropylenu (PP).**
Odporny na rozpuszczalniki, oleje, smary i inne czynniki chemiczne.

Specjalny typ FRF (na życzenie) bez kosza.

Korek z zaworem odpowietrzającym należy zamawiać osobno. Korki typ SFN. (strona 590), SFP. (strona 592), SFV. (strona 598) mogą być dobrane według potrzeb klienta.

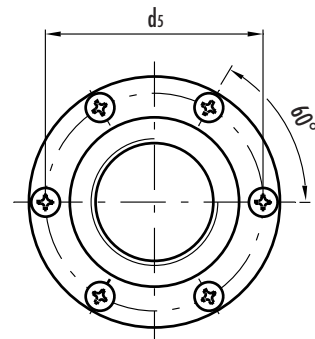


Produkt został wyróżniony za konstrukcję przez międzynarodowe jury "Die gute Industrieform-Hannover 1988"



Matryca do wykonania nawierć

- Ø 4.1 tol. H12 (S ≤ 2)
- Ø 4.3 tol. H12 (2 < S ≤ 4)
- Ø 4.4 tol. H12 (S > 4)



11
600

Wyposażenie układów hydraulicznych

Elementy standardowe		Główne wymiary									Masa
Kod	Oznaczenie	d	L	d1	d2	d3	d5	l	l1	l2	gram
9101	FRF+C	G 1 1/4	118	49	83	56	72	94.5	23.5	9	105



Wzory "ELESa" i "GANterGRIFf" - wszelkie prawa zastrzeżone. Powielanie naszych rysunków zawsze z podaniem źródła pochodzenia.