

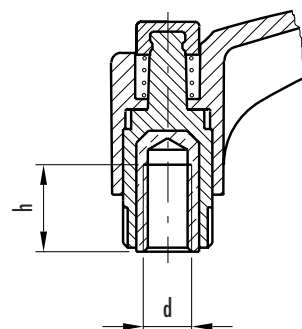
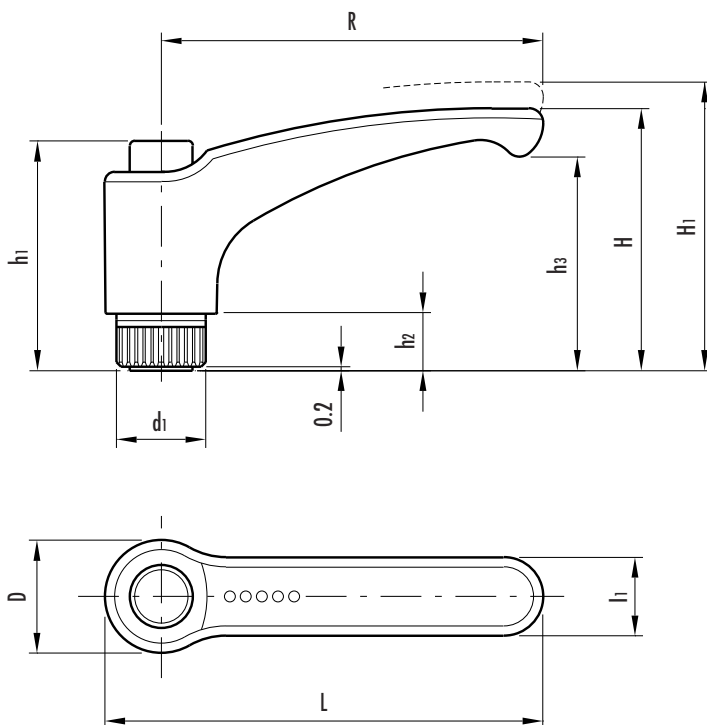
## Rękojeści nastawne

- **Korpus z wzmocnionego włóknem szklanym technopolimeru na bazie poliamidu (PA).** Odporny na rozpuszczalniki, oleje, smary i inne czynniki chemiczne.
- **Szaro-czarny** kolor z matowym wykończeniem.
- Wygodny **przycisk** z technopolimeru, w jednym z kolorów Ergostyle, wykończony na połysk.
- **Element dociskowy** wykonany z czarnego technopolimeru, z radełkowaną wystającą częścią, ułatwiającą wstępne dokręcanie. Ilość zębów (z) podana w tabeli.
- **Wstawka mosiężna**, z gwintowanym otworem nieprzelotowym.
- **Sworzeń zabezpieczający** z technopolimeru. Sprężyna powrotna ze stali nierdzewnej AISI 302.

Rękojeści nastawne użyteczne są szczególnie w sytuacjach, kiedy kąt obrotu dźwigni jest ograniczony brakiem miejsca.

W celu przestawienia ramienia dźwigni w czasie zaciskania należy ją unieść tak, aby nastąpiło wyzębienie sprzęgła i przekręcić do żądanej pozycji wyjściowej. Po opuszczeniu ramienia sprężyna powrotna samoczynnie sprzęga zęby ponownie.

Lekko wygięta rękojeść z pogrubieniem na końcu daje dłoni operatora poczucie pewnego i wygodnego chwytu, podczas gdy kciuk w naturalny sposób spoczywa na przycisku.



5

304

Ergostyle

## Trwałość

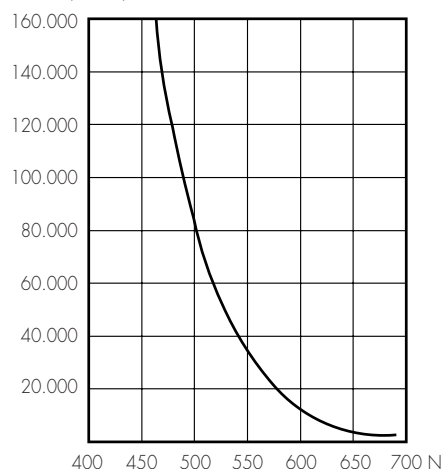
Rękojeści nastawne stosowane są przy powtarzających się cyklach zaciskania, czasami o bardzo dużej częstotliwości.

Dlatego szczególnie istotna jest trwałość (tzn. odporność na powtarzające się procesy mocowania i luzowania) tak całej dźwigni, jak i uzębień przenoszących siłę mocowania z ramienia na element gwintowany (wstawkę lub trzpień).

Liczne próby przeprowadzone w naszych laboratoriach, z odpowiednim wyposażeniem symulującym najtrudniejsze warunki pracy, wykazały, że rękojeść nastawna ERX.78 wytrzymuje bez uszczerbku ponad 100.000 cykli zaciskania dla przykładowej siły o wysokości 490 N.

Dzięki użytym materiałom i przemyślanym wymiarom różnych elementów, z których zbudowane są rękojeści nastawne ELESA, osiągnięto odporność na zużycie daleko większą, niż wymagałyby tego zwykle warunki pracy.

Ilość operacji zaciskania



Przy zamawianiu należy uzupełnić kod i oznaczenie wybranego elementu podając specyfikację koloru przycisku (dostępne kolory pokazane ponad tabelą wymiarów).

Przykład zamówienia:

233101 - C2 ERX.44 B-M5 - C2

Rękojeść nastawna z przyciskiem w kolorze pomarańczowym

C 1: RAL 7021 C 2: RAL 2004 C 3: RAL 7035 C 4: RAL 1021 C 5: RAL 5024 C 6: RAL 3000



Elementy standardowe		Główne wymiary										Otwór montażowy		Ilość zębów	Masa
Kod ▲	Oznaczenie ▲	R	L	D	H	H1	h1	h2	h3	d1	l1	d 6H	h	z	gram
233101 - 233106 -	ERX.44 B-M5 - ERX.44 B-M6 -	44	52	15.5	32.5	36	29.5	6	25	12	11	M5 M6	10 10	18	10 10
233131 - 233136 -	ERX.63 B-M6 - ERX.63 B-M8 -	63	73.5	19	43	47	37.5	8	34.5	15	13.5	M6 M8	16 13	20	21 20
233151 - 233156 - 233161 -	ERX.78 B-M8 - ERX.78 B-M10 - ERX.78 B-M12 -	78	90.5	23	54	58	47	12	44	19	16	M8 M10 M12	20 18 17	24	46 44 43
233176 - 233181 -	ERX.95 B-M12 - ERX.95 B-M14 -	95	109	26.5	64.5	69	54.5	13	53	21.5	18	M12 M14	20 20	26	51 50

▲ Kod i oznaczenie standardowego elementu należy uzupełnić o symbol koloru przycisku.